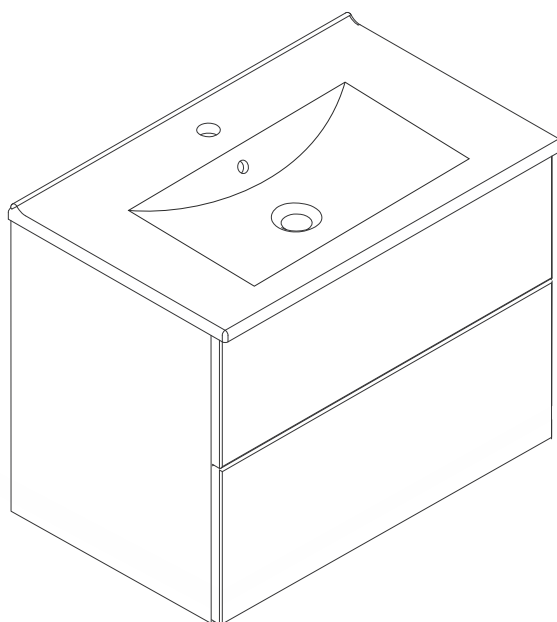
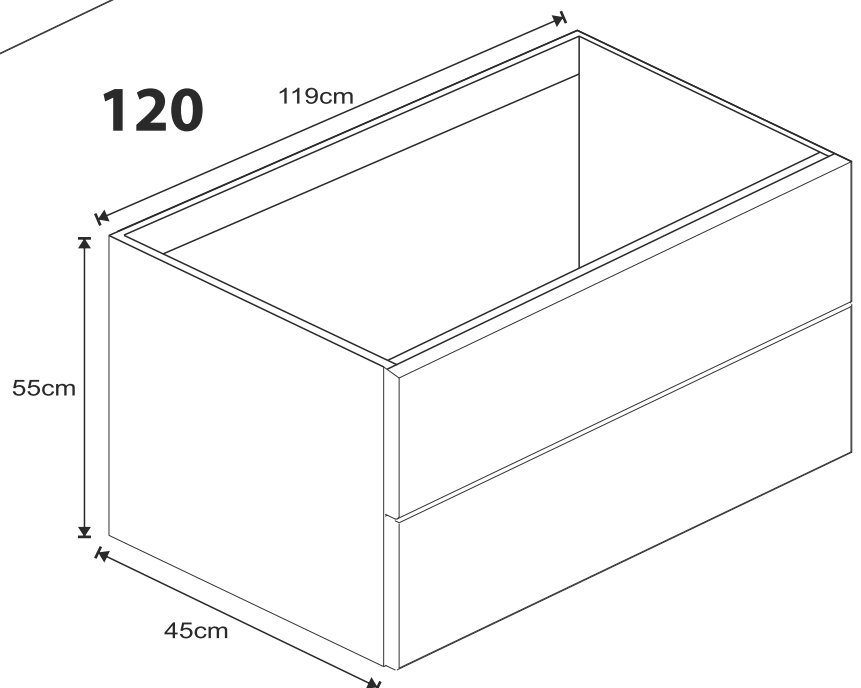
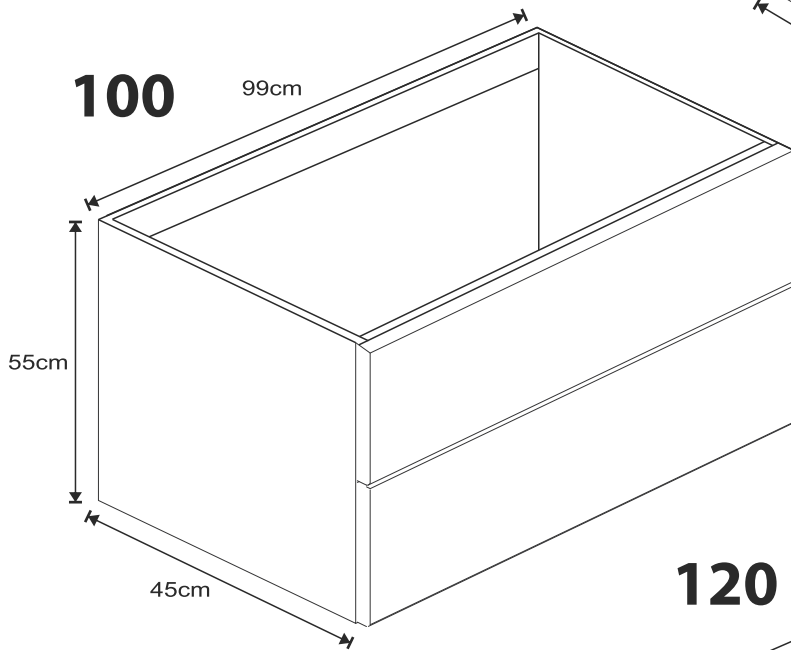
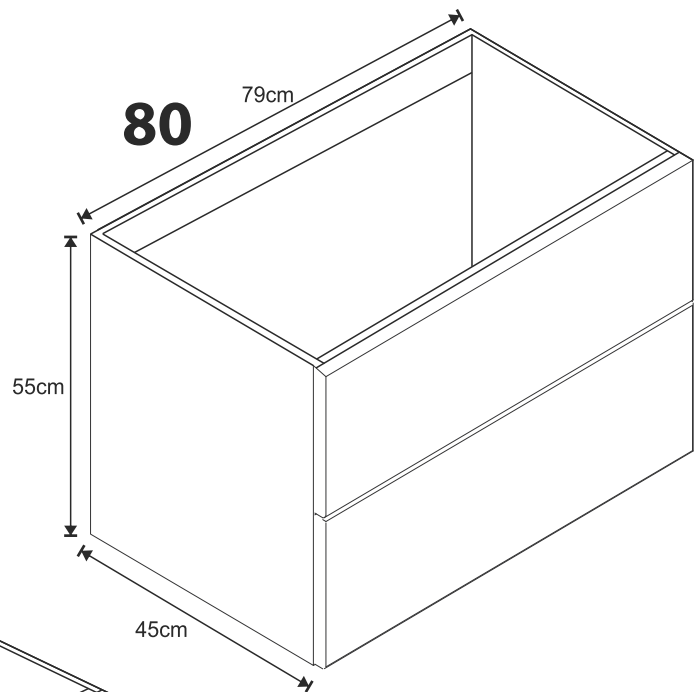
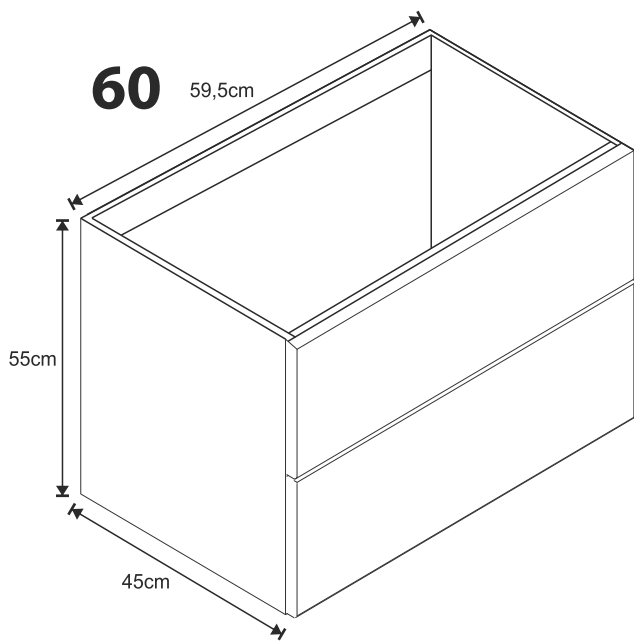


SLIM H

60 80 100 120



Måttanvisning

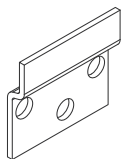


Måtten gäller endast stommen

8x



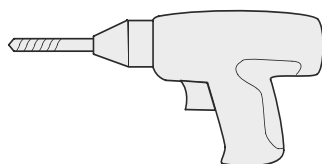
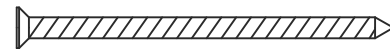
2x



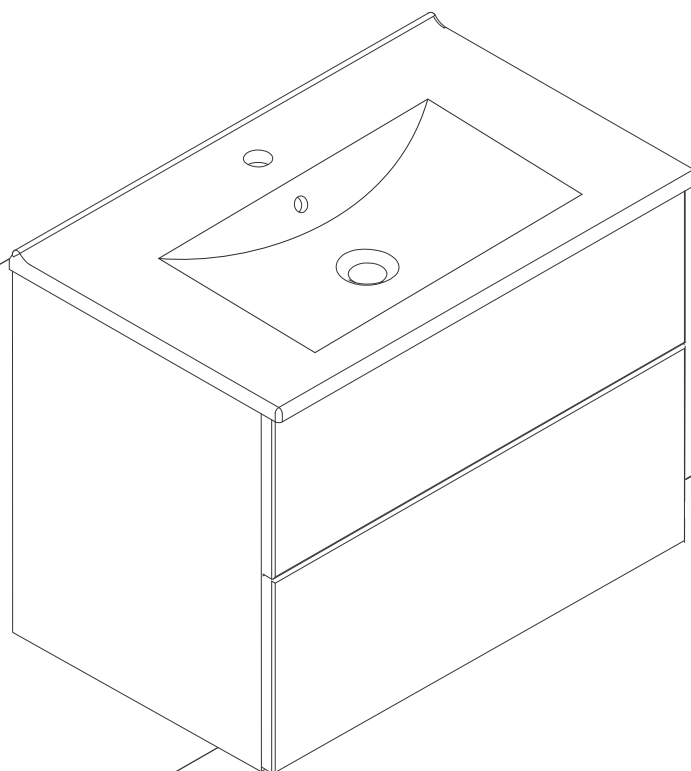
4x



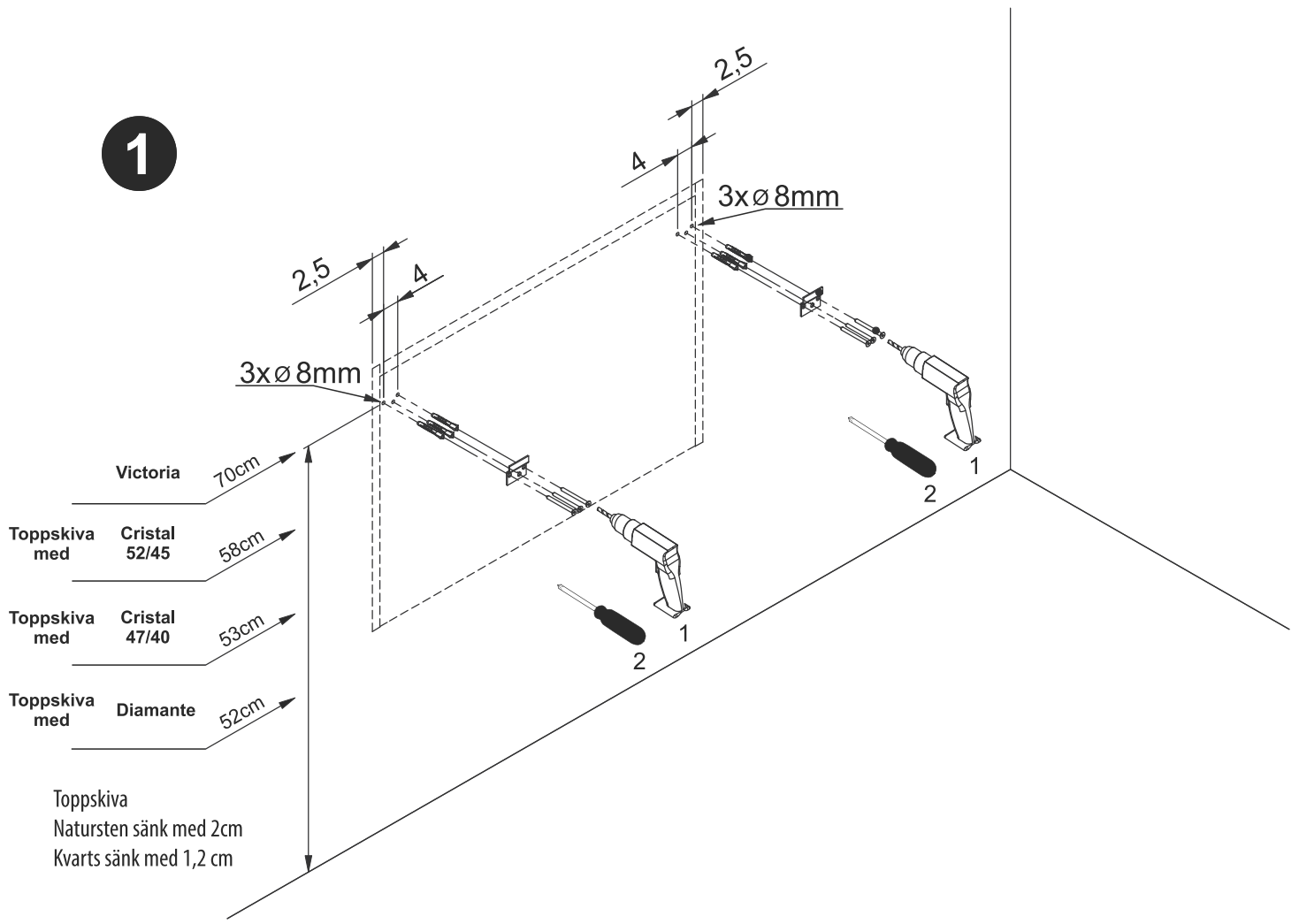
4x



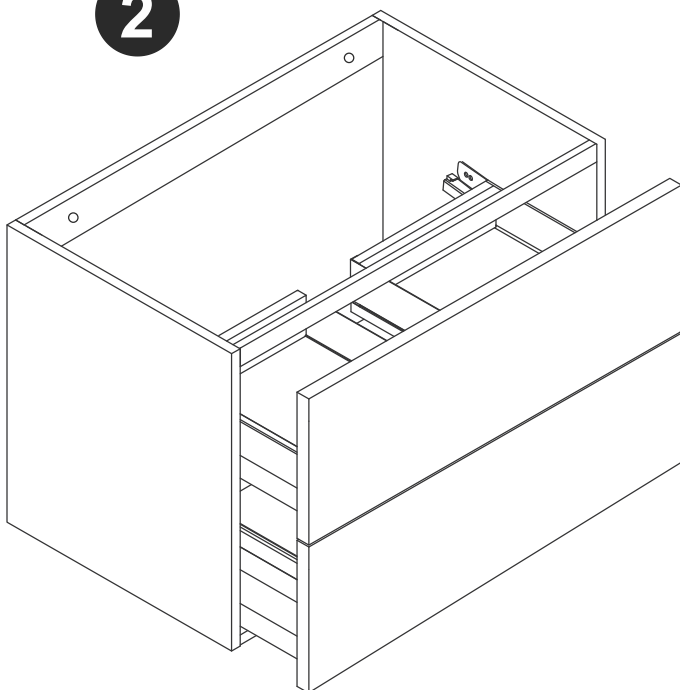
87



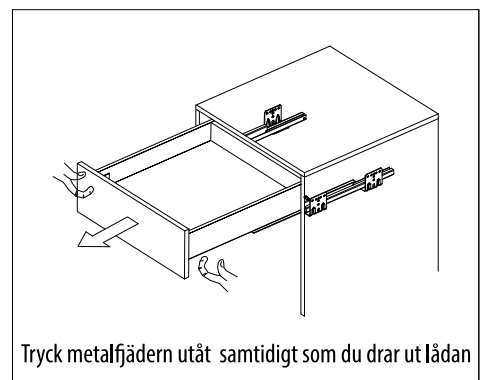
1



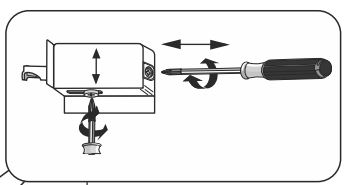
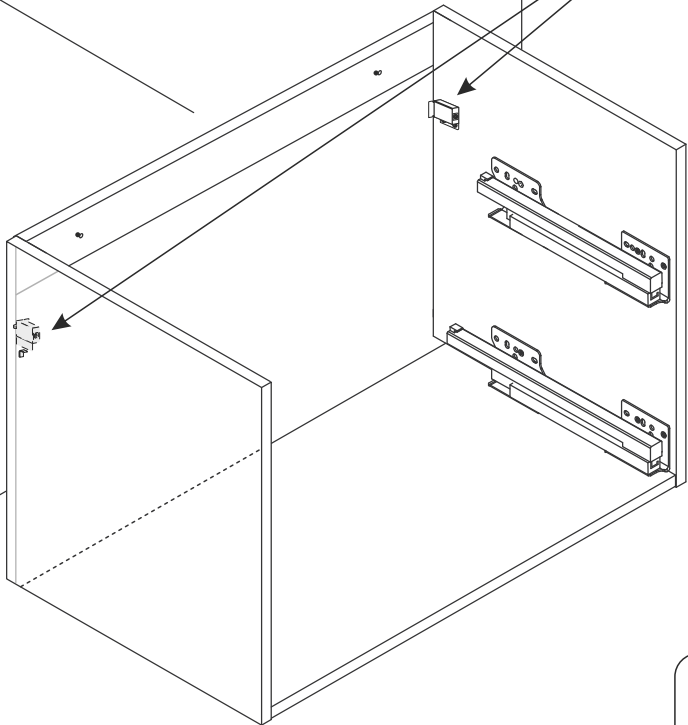
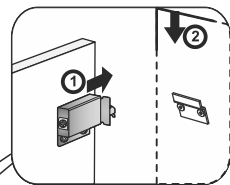
2



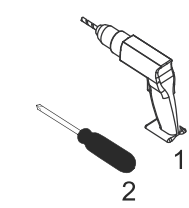
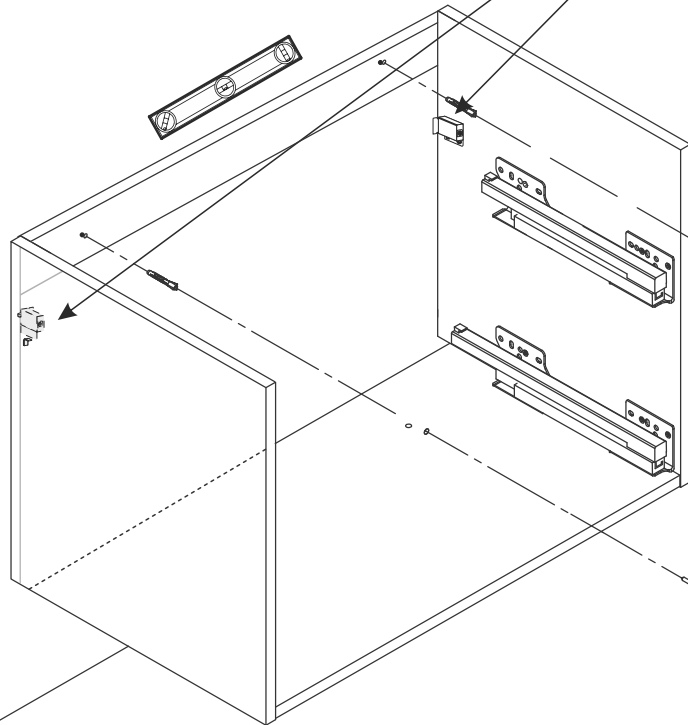
Demontering låda



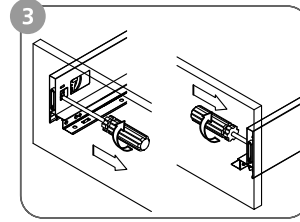
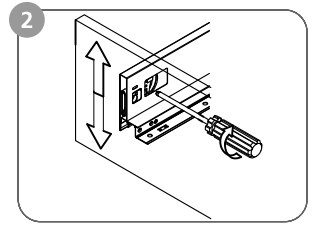
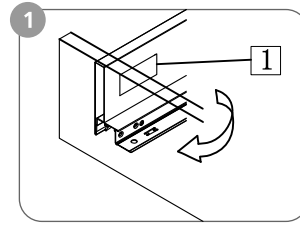
3



4

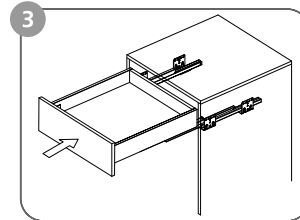
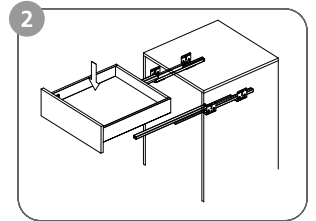
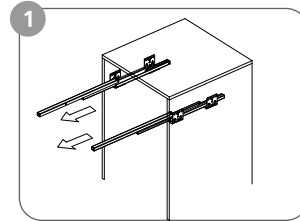


Justering låda

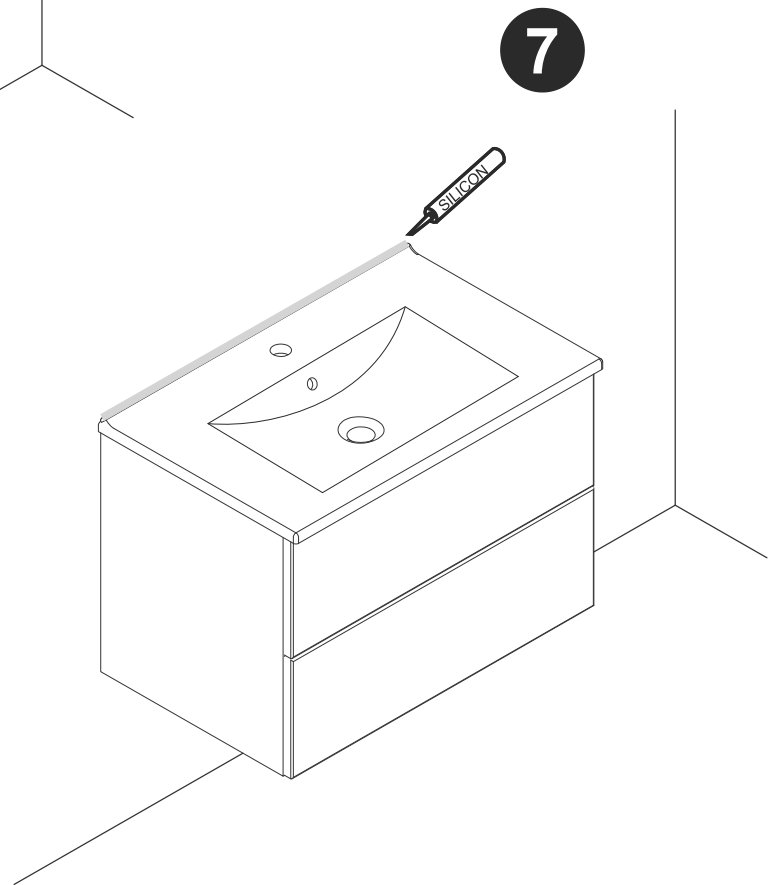
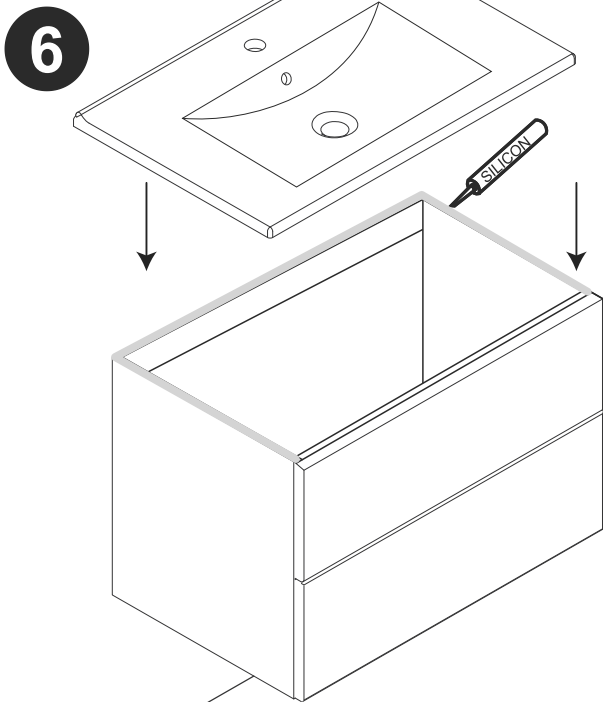
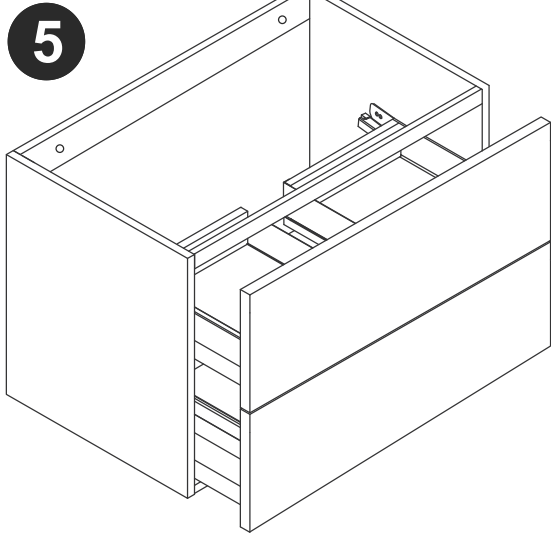


1. Ta loss plastkåpan
2. Justera höjd
3. Justera höger/vänster

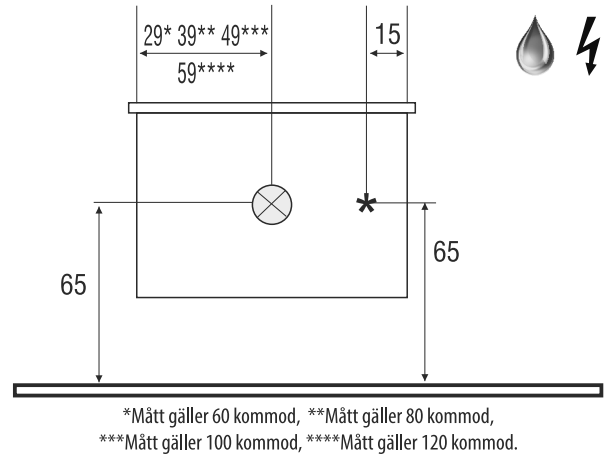
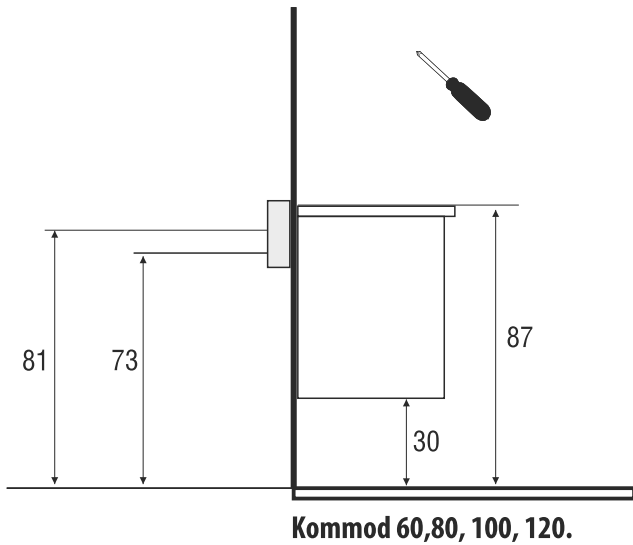
Montering låda



1. Dra ut skenorna
2. Placera lådan på skenorna
3. Tryck in lådan



Installationsmått Slim H 60, 80, 100, 120 Kortling / El / Avlopp



Mått gäller med tvättställ Victoria.

För pålligande sänk alla mått med porslinets höjd.

Cristal 52/45 -12cm

Cristal 47/40 -17cm

Diamante -18cm

Toppskiva

Natursten sänk med 2cm

Kvarts sänk med 1,2 cm

